

Cladding Revestimientos

Outdoor
Indoor
Exterior
Interior

kriskadecor[®]



Who we are

What we do

Quiénes somos

Qué hacemos





Kriskadecor is a family business that is about to reach 100 years old. From the beginning, the essence of our company has been to adapt to the needs of customers, creating fully customized design solutions with our small aluminium links. We started by producing curtains that, over the years, evolved to become what they are now: unique design pieces that can even incorporate reproduction of patterns, logos, and images. All this journey has allowed us to develop this new solution for large exterior coverings.

Led by the 3rd generation, the company has managed to make a name for itself in the design industry, offering customized solutions for architects and interior designers seeking striking options and the support of a very experienced team. Among our most common projects are exterior and interior cladding, space dividers, ceilings, and lighting elements, among others.

Kriskadecor es una empresa familiar con casi 100 años de antigüedad. Desde el principio, la esencia de nuestra empresa ha sido adaptarnos a las necesidades de los clientes, creando soluciones de diseño totalmente personalizadas con nuestros pequeños eslabones de aluminio. Empezamos produciendo cortinas que, a lo largo de los años, evolucionaron hasta llegar a convertirse en lo que son ahora: piezas de diseño únicas que incluso pueden incorporar reproducción de patrones, logos e imágenes. Todo este recorrido nos ha permitido desarrollar esta nueva solución para grandes revestimientos de exteriores.

Dirigida por la 3ª generación, la empresa ha crecido hasta hacerse con un espacio único en la industria del diseño, ofreciendo soluciones personalizadas para arquitectos y diseñadores de interiores que buscan opciones llamativas y el soporte de un equipo con amplia experiencia. Entre nuestros proyectos más habituales se encuentran los revestimientos de exterior e interior, separadores de espacio, techos y elementos de iluminación, entre otros.

Design & customization

Diseño y personalización

The strong point of our claddings is customization. Can you imagine a multi-coloured geometric pattern or the reproduction of a large-scale photograph on a façade? We can make it happen with an amazing material.

Kriskadecor's exterior cladding system -KDC Thin System- is based on aluminium chains that generate a customizable metallic surface, allowing the reproduction of patterns and images. This solution allows to cover large spaces in a highly customized way, since the multiple options offered allow to develop custom-made projects.

El punto fuerte de nuestros revestimientos es la personalización. ¿Puedes imaginarte un patrón geométrico multicolor o la reproducción de una fotografía a gran escala en una fachada? Nosotros podemos hacerlo realidad con un material sorprendente.

El sistema de revestimiento exterior de Kriskadecor -KDC Thin System- se basa en cadenas de aluminio que generan una superficie metálica personalizable, permitiendo la reproducción de patrones e imágenes. Esta solución permite cubrir grandes espacios de forma altamente personalizada, ya que las múltiples opciones ofrecidas permiten desarrollar proyectos a medida.

Design options

Opciones de diseño

We offer extensive design possibilities: from monochrome surfaces to multi-coloured vertical strips, through patterns, gradients and even image reproduction.

Ofrecemos amplias posibilidades de diseño: desde superficies monocromáticas hasta tiras verticales multicolor, pasando por patrones, degradados e incluso reproducción de imágenes.

Patterns | Diseños



One colour | Un color



Stripes | Franjas

kriskadecor[®]

Cladding

Outdoor / Indoor

Revestimientos

Exterior / Interior

For 4 consecutive years, Kriskadecor has decorated the facade of the Archiproducts building at Via Tortona on the occasion of Milan Design Week. The cladding consists of hundreds of ultra-light aluminium chains that contrast with the surface of the building. In 2016, the design was carried out by Diego Grandi. In 2017, Serena Confalonieri created a kaleidoscopic image inspired by the Bauhaus, Art Deco and the vibrant geometries of Gio Ponti. In 2018 it was Elisa Ossino's turn and finally, in 2019, it was Truly Design's turn, a studio run by urban artists from the graffiti scene.

Durante 4 años consecutivos, Kriskadecor ha decorado la fachada del edificio de Archiproducts en Via Tortona con motivo de la Milan Design Week. El revestimiento consta de centenares de cadenas de aluminio ultraligeras que contrastan con la superficie del edificio. En 2016, el diseño corrió a cargo de Diego Grandi. En 2017, Serena Confalonieri creó una imagen caleidoscópica inspirada en el Bauhaus, el Art Deco y las geometrías vibrantes de Gio Ponti. En 2018 le tocó el turno a Elisa Ossino y, finalmente en 2019 a Truly Design, estudio dirigido por artistas urbanos de la escena del grafiti.



Archiproducts | 2016

Location

Milan | Italy

Design

Diego Grandi





archiproducts | MILANO



DESIGN
archiproducts



Archiproducts | 2017

Location

Milan | Italy

Design

Serena Confalonieri

Photos

Marcela Grassi





archiproducts MILANO

archiproducts
MILANO

P
8.00 - 19.00
€ 2.00 h
eccetto veicoli
con contrassegno 20

UFFICIO
LOCATION
LOFT
SHOWROOM
SILVANIOTTI RE
LA NORMANDA 38
TEL. 02.90709262

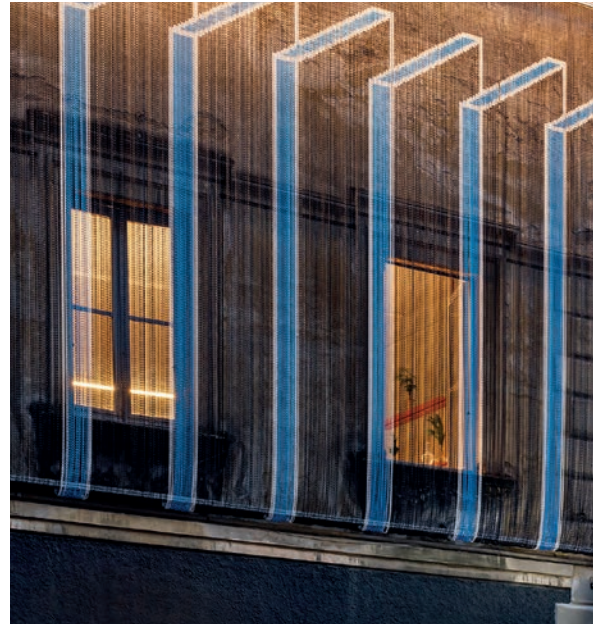
T-Roc
archiproducts

Archiproducts | 2018

Location
Milan | Italy

Design
Elisa Ossino

Photos
Marcela Grassi





archiproducts | MILANO



F-CROSS

Archiproducts | 2019

Location

Milan | Italy

Design

Truly Design

Photos

Marcela Grassi





Escuela Can Manent

Location

Cardedeu | España

Design

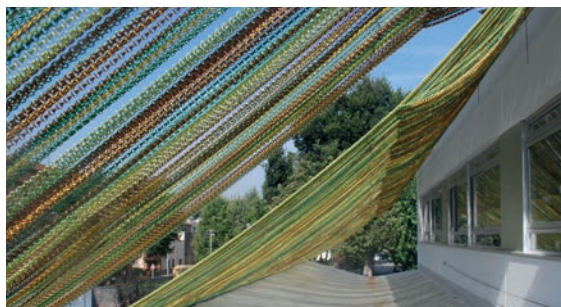
**Fran Fernández
Fina Frontado
Saida Dalmau**

Photos

Ramiro Elena

A large solar screen made of aluminium chains was designed for this project, with airs of circus tent, giving the touch of color to the school, oriented north-south. The cladding, 80 metres wide and with variable heights of between 5 and 6 metres, reduces the entry of sunlight into the interior of the school in the manner of an awning, but allows vision and ventilation through it. A system was also developed to minimise noise between strips, resulting in virtually no noise. The colour palette and the composition of the links give a lot of personality to this building, which is entirely made of concrete, so the mobility of the chains favours the lightness effect of the composition.

Para este proyecto se diseñó esta gran pantalla solar de cadena de aluminio, con aires de carpa de circo, dando el toque de color a la escuela, orientada norte-sur. El revestimiento, de 80 metros de ancho y alturas variables de entre 5 y 6 metros, reduce la entrada de luz solar al interior de la escuela a modo de toldo, pero permite la visión y la ventilación a través de ella. Asimismo, se desarrolló un sistema para minimizar el ruido entre tiras, resultando prácticamente nulo. La paleta de color y la composición de eslabones otorga mucha personalidad a este edificio que en su totalidad es de hormigón, con lo que la movilidad de las cadenas favorece el efecto de ligereza de la composición.





ecuador

DISCOVER
OUR EVOLUTION

25

Pabellón Ecuador

Location

Expo Milano 2015 | Italy

Design

Zorrozua y Asociados

Photos

Marcela Grassi



The objective of the design was to highlight the pavilion among those around it thanks to its facade, creating an emotional connection with the traditional and unique elements of Ecuador. In fact, the range of colours used was inspired by the multi-coloured fabrics of the Otavalo region, which represent the positive, lively, and fascinating soul of the Latin American country. This large metal structure of 756 m² was made possible by the lightness of the material. In addition, the incidence of the sun and the wind increased the sensation of volume and movement of the building. This facade was one of the most photographed of the Expo and the one that had the most effect on communication thanks to the polychrome of the chains that were perfectly adapted to the ethnic and cultural drawings of Ecuador and that allowed the total personalization of the building in 360°.

El objetivo del diseño era hacer destacar el pabellón entre los que lo rodeaban gracias a su fachada, creando una conexión emocional con los elementos tradicionales y únicos de Ecuador. De hecho, la gama de colores utilizada estaba inspirada en los tejidos multicolores de la región de Otavalo, que representan el alma positiva, viva y fascinante del país latinoamericano. Esta gran estructura metálica de 756 m² fue posible gracias a la ligereza del material. Además, la incidencia del sol y el viento aumentaba la sensación de volumen y movimiento del edificio. Esta fachada fue una de las más fotografiadas de la Expo y la que tuvo más efecto en comunicación gracias a la policromía de las cadenas que se adaptaron a la perfección a los dibujos étnicos y culturales de Ecuador y que permitieron la total personalización del edificio en 360°.





Aparthotel Playasol Jabeque Soul

Location

Ibiza | Spain

Design

Josep Maria Aixut Grau | Aixut Interiorisme

Located in Ibiza town, is the recently renovated Aparthotel Playasol Jabeque Soul, from where you can enjoy breathtaking views of the Mediterranean and Ibiza's characteristic sunsets. The skylight was designed around this concept, generating the idea that the sun's rays descend on the sides through cascades of links more than 12 metres high, made in a single piece thanks to the lightness of the material. This required 170 square metres of Krskadecor aluminium chain in bright gold.

Ubicado en Ibiza ciudad, se encuentra el recientemente renovado Aparthotel Playasol Jabeque Soul, desde donde disfrutar de impresionantes vistas al Mediterráneo y las tan características puestas de sol ibicencas. Alrededor de este concepto, se diseñó la claraboya, generando la idea de que los rayos del sol descienden por los laterales a través de cascadas de eslabones de más de 12 metros de altura, fabricadas en una sola pieza gracias a la ligereza del material. Para ello, se precisaron 170 metros cuadrados de cadena de aluminio de Krskadecor en oro brillante.





Marriott Auditorium Hotel

Location

Madrid | Spain

Design

**Requena y
Plaza Arquitectos**

Photos

**Luis M. Sánchez de
Pedro (Aires)**



The new Madrid Marriott Auditorium Hotel & Conference Centre stands out for its spacious, innovative and elegant spaces. One of the details worth visiting is the spectacular glass lobby, decorated with 72 m² of Krskadecor chains.

Only with the effect of our chains, it is possible to give privacy without losing transparency in the corridors of the rooms and the distributor, providing with the choice of the pink color a freshness and warmth that accompany the rest of existing materials.

El nuevo Madrid Marriott Auditorium Hotel & Conference Centre destaca por sus espacios amplios, innovadores y elegantes. Uno de los detalles por los que merece la pena visitarlo es el espectacular envoltorio del zaguán acristalado del Lobby, decorado con 72 m² de cadenas Krskadecor.

Sólo con el efecto de nuestras cadenas, se consigue dar privacidad sin perder transparencia en los pasillos de las habitaciones y el distribuidor, dotando con la elección del color rosa de una frescura y calidez que acompañan al resto de materiales existentes.



Royal Ascot Hotel Apartment

Location

Dubai | UAE

Design

Sven Müller

The Royal Ascot Aparthotel, located in the heart of Dubai, includes a mural of metal chains that integrates perfectly into the space, enhancing the perspective with the personalized drawing that breaks with the linear part of the building's structure. It is 40 metres high consisting of our versatile aluminium chains, an architectural solution from Krskadecor in silver and lime that cascades down. In addition to bringing light and colour to the hotel complex, guests enjoy striking views as soon as they enter and as they climb into their respective rooms in the panoramic elevators.

El Apartahotel Royal Ascot, situado en el corazón de Dubái, incluye un mural de cadenas metálicas que se integra perfectamente en el espacio, realzando la perspectiva con el dibujo personalizado que rompe con la parte lineal de la estructura del edificio. 40 metros compuestos por nuestras versátiles cadenas de aluminio, una solución arquitectónica de Krskadecor en plata y lima que cae en forma de cascada. Además de aportar luz y color al complejo hotelero, los huéspedes disfrutan de unas llamativas vistas nada más entrar y al subir a sus respectivas habitaciones en los ascensores panorámicos.





K120 business centre

Location

Budapest | Hungary

Design

MádiLáncos Studio

Photos

György Palkó

In the heart of Budapest is located the K120 Business Centre, an elegant neo-renaissance building with three floors that has been recently remodelled.

In order to beautify the inner courtyard and use it as a social space, single-colour chains in sand tones have been used, thus achieving a large surface area to beautify the wall through which all the ducts and technical registers pass. With the help of profiles and lighting at different heights, the space has been given an interesting three-dimensional movement that gives it a unique personality and favours visual comfort.

En pleno corazón de Budapest se encuentra el K120 Business Centre, una elegante construcción neorrenacentista de tres plantas que ha sido remodelada recientemente.

Con el fin de embellecer el patio interior y aprovecharlo como un espacio social, se han usado cadenas monocolor en tonalidad arena. De esta manera se consigue una gran superficie para embellecer la pared por la que pasan todos los conductos y registros técnicos. Con la ayuda de perfiles e iluminación en diferentes alturas, se ha dotado al espacio de un interesante movimiento tridimensional que aporta una personalidad única y favorece el confort visual.





Anemone, residencia de estudiantes Kley

Location

Montpellier | France

Design

Archikubik

The Anemone building will be part of the Port Marianne district of Montpellier. The new student residence of the Kley group, with an area of 6,300 square meters, 1,000 in common areas and 251 rooms, will include a cladding that will combine strands of different colours, creating a double skin inspired by sea anemones, which develop a symbiosis with other organisms with which they coexist, mutually benefiting.

Expected completion date: Spring 2021.

El edificio Anemone formará parte del distrito de Port Marianne de Montpellier. La nueva residencia de estudiantes del grupo Kley, con una superficie de 6300 metros cuadrados, 1000 en áreas comunes y 251 habitaciones, contará con un revestimiento que combinará tiras de diferentes colores, creando una doble piel inspirada en las anémonas de mar, las cuales desarrollan una simbiosis con otros organismos con los que conviven, beneficiándose mutuamente.

Fecha prevista de finalización: primavera de 2021.



kriskadecor®

Our system

Nuestro sistema

Our system

Nuestro sistema

The Kriskadecor exterior cladding system is made up of two fundamental elements: a customizable metal surface made with aluminium chains and our own fixing system KDC Thin System. The development of other customised systems will be assessed according to the project. Consult possibilities.

El sistema de revestimiento exterior de Kriskadecor está compuesto por dos elementos fundamentales: una superficie metálica personalizable hecha con cadenas de aluminio y nuestro sistema de fijación propio KDC Thin System. El desarrollo de otros sistemas personalizados se valorará según el proyecto. Consultar posibilidades.

The chains

Aluminium chain with lacquered exterior coating.
Anodized aluminium chain in natural silver colour.

Las cadenas

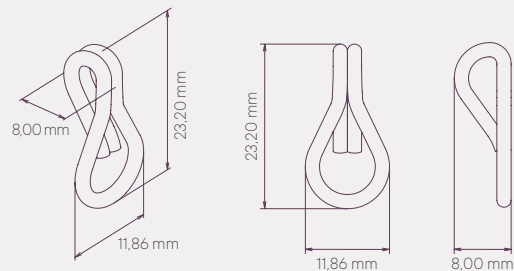
Cadena de aluminio con recubrimiento lacado para exterior.
Cadena de aluminio anodizado color natural plata.

Dimensions

The link.

Dimensiones

El eslabón.

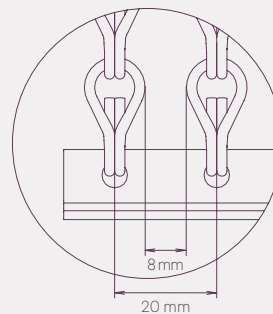


Chains

Space between strand centers 20 mm.
Space between strand and strand 8 mm.

Cadenas

Espacio entre centro de tira y tira 20 mm.
Espacio entre tira y tira 8 mm.



Chain weight

Peso cadena

Kriska

kg / ml 0,04

kg / m² 2,00

KDC thin system

Our standard KDC Thin System is based on tensioned chains that create an effect of metallic surface.

The profiles are made of aluminium and can be lacquered in any RAL colour.

The plastic elements are made of high-resistance technical material.

The development of other customized systems will be evaluated according to the project. Consult possibilities.

KDC thin system

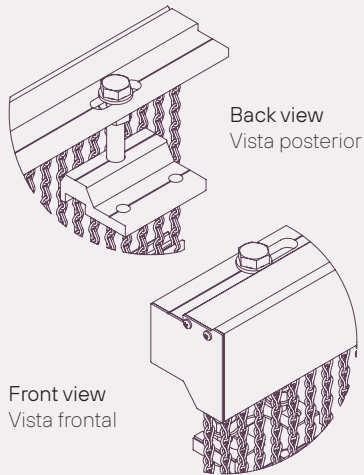
Nuestro sistema estándar KDC Thin System se basa en cadenas tensadas que crean un efecto de superficie metálica.

La perfilera es de aluminio y se puede lacar en cualquier color RAL.

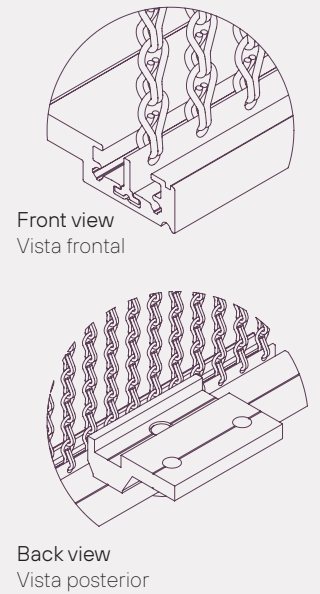
Los elementos plásticos son de material técnico de alta resistencia.

El desarrollo de otros sistemas personalizados se valorará según el proyecto. Consultar posibilidades.

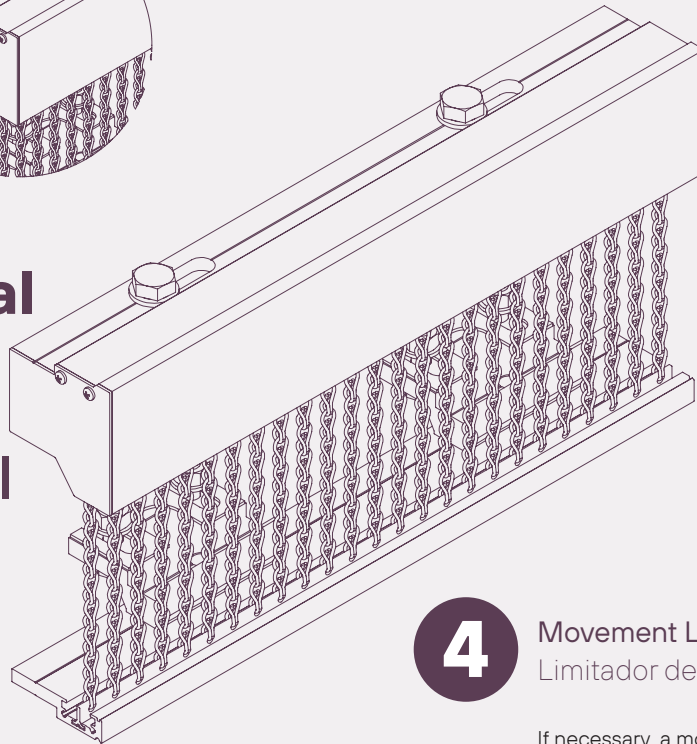
1 Top detail
Detalle parte superior



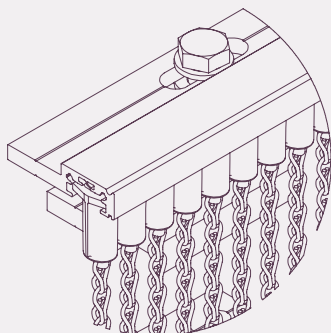
2 Bottom detail
Detalle parte inferior



General view
Vista general



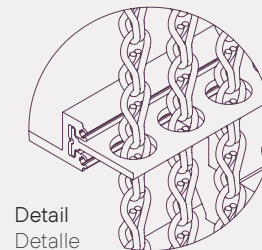
3 Inner system view
Vista interior del sistema



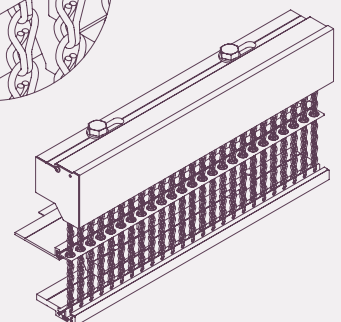
4 Movement Limiter
Limitador de movimiento

If necessary, a movement limiter can be implemented to allow for greater heights.

En caso de ser necesario, se puede implementar un limitador de movimiento para permitir mayores alturas.



For indoor installations please consult Kriskadecor's general catalogue.
Para instalaciones en interior consultar el catálogo general de Kriskadecor.



Fixation examples

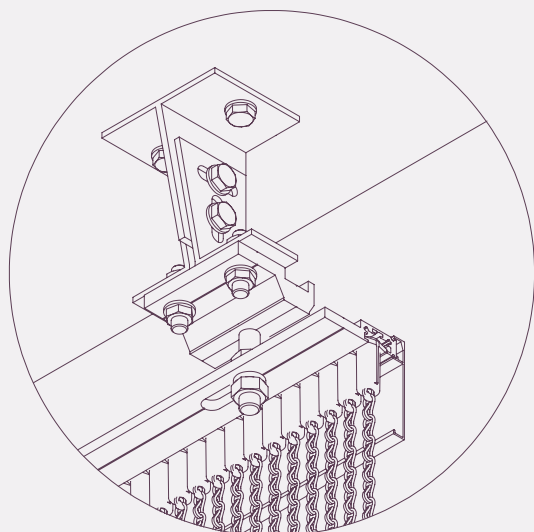
Ejemplos de fijación

KDC Thin System adapts to any facade or ceiling design both technically and visually. The fixation of the system must be customized according to the needs and characteristics of the project itself.

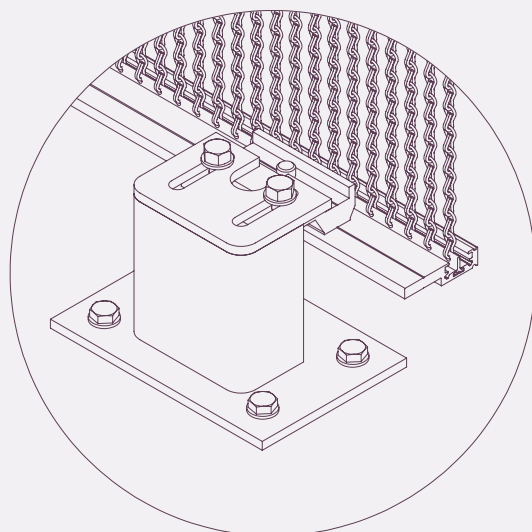
KDC Thin System se adapta a cualquier diseño de fachada o techo tanto técnica como visualmente. La fijación del sistema se debe personalizar según las necesidades y características del propio proyecto.

Examples | Ejemplos

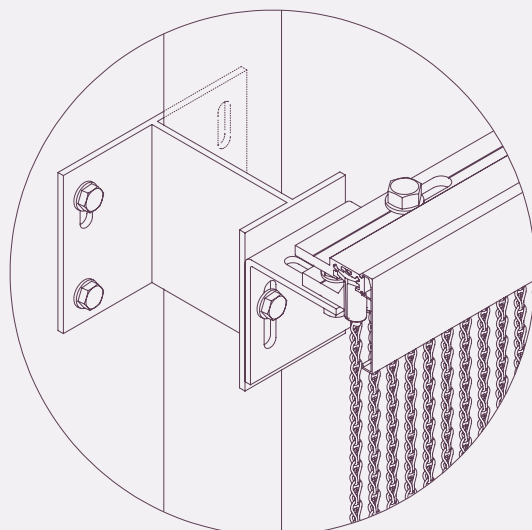
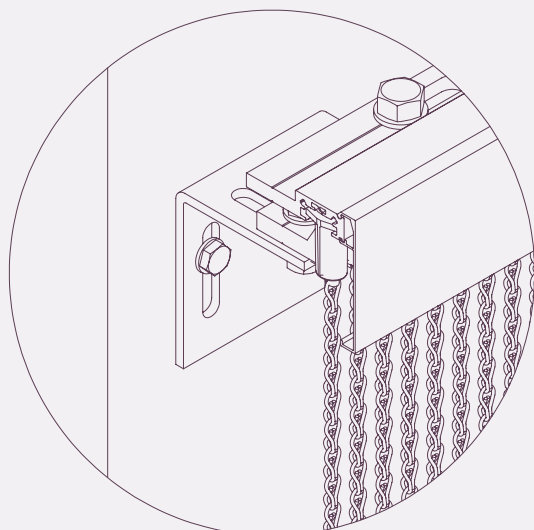
Ceiling
Techo



Floor
Suelo



Concrete fixing
Fijación hormigón



Solar protection

Protección solar

Kriskadecor Cladding System is not only a visually appealing, it also offers excellent solar protection properties. Our Solution offers excellent solar protection characteristics and an extraordinary aesthetic effect.

El sistema de revestimiento Kriskadecor no sólo es visualmente atractivo, sino que también ofrece atractivas propiedades de protección solar. Nuestra solución ofrece excelentes características de protección solar y un extraordinario efecto estético.

Key

g total: total energy transmitted by the coating + glass.

g: total energy transmitted by the glazing.

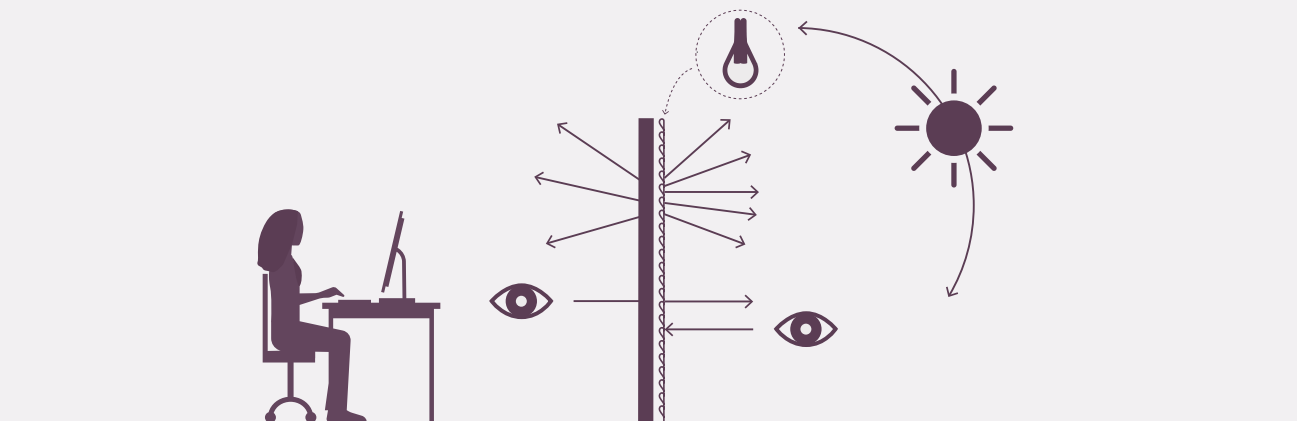
Fc Solar reduction: energy that is reduced by applying the chain + glass system.

Leyenda:

g total: energía total transmitida por el revestimiento + cristal.

g: energía total transmitida por el acristalamiento.

Fc Reducción solar: energía que se reduce aplicando el sistema de cadenas + cristal.



	g total	g	Fc
Black chains with IGU 1 (solar control glazing)	0,27	0,35	0,77
Black chains with IGU 2 (low-e glazing)	0,47	0,63	0,75
<hr/>			
	g total	g	Fc
White chains with IGU 1 (solar control glazing)	0,28	0,35	0,8
White chains with IGU 2 (low-e glazing)	0,48	0,63	0,76
<hr/>			
	g total	g	Fc
Satin silver chains with IGU 1 (solar control glazing)	0,29	0,35	0,83
Satin silver chains with IGU 2 (low-e glazing)	0,49	0,63	0,78
<hr/>			
	g total	g	Fc
Brilliant silver chains with IGU 1 (solar control glazing)	0,29	0,35	0,83
Brilliant silver chains with IGU 2 (low-e glazing)	0,49	0,63	0,78

Study carried out with two types of glass:
 IGU 1: 6/16/4 Solar control in position 2,90% Ar and g-value 0,35
 IGU 2: 4/16/4 Low emission position 3,90% Ar and g-value 0,63

Estudio realizado con dos tipos de cristales:
 IGU 1: 6/16/4 Control solar en posición 2,90% Ar y valor g 0,35
 IGU 2: 4/16/4 Bajo emisivo posición 3,90% Ar y valor g 0,63

Technical specifications

Especificaciones técnicas



Main features

Standard and custom colours.
More than 20 outdoor tested colours.
RAL colours assessable on request.

Principales características

Colores estándar y personalizados.
Más de 20 colores testeados para exterior.
Colores RAL valorables bajo pedido.



Profiles

Discrete and integrated structures.

Perfilería

Estructuras versátiles e integradas.



Adaptability

Measures.
Modular system.
Versatility for fixing to different types of wall.

Adaptabilidad

Medidas.
Sistema modular.
Versatilidad para fijar a diferentes tipos de pared.



Ultralightweight materials

Weight of the aluminium chains: 2 kg / m².

Materiales Ultraligeros

Peso de las cadenas de aluminio: 2 kg / m².



Quick and easy installation

High tolerance for assembly.
Lightweight material.
Reduces costs.

Instalación fácil y rápida

Alta tolerancia para el montaje.
Material ligero.
Reduce costos.



Easy cleaning

Regular cleaning with water and soap or pressurised water cleaning machines.
Reduces costs.

Fácil limpieza

Limpieza habitual con agua y jabón o máquinas limpiadoras de agua a presión.
Reduce costes.



Ventilation and shadow

The open area of the links, 69,79% in the standard option, allows the ventilation of the building while protecting from direct sunlight.

Ventilación y sombra

El área abierta de los eslabones, del 69,79% en la opción estándar, permite la ventilación del edificio a la vez que protege de la luz solar directa.



Solar protection

Efficient system for sun protection.

Protección solar

Sistema eficiente para la protección solar.



Transparency

Solid surface seen from the outside. Allows façade colouring or pattern reproduction. From the inside, the chains permit full visibility besides offering privacy.

Transparencia

Superficie sólida vista desde el exterior. Permite colorear la fachada o reproducir diseños. Desde el interior, las cadenas permiten una visibilidad total además de ofrecer privacidad.



Sustainable materials

Chains and profiles are made of 99% aluminium, a highly sustainable and recyclable material. The technic plastic of the tensioning system is fully recyclable.

Materiales sostenibles

Las cadenas y los perfiles están hechos de un 99% de aluminio, un material altamente sostenible y reciclable. El plástico técnico del sistema de tensión es totalmente reciclable.



Rustproof protection

Strong outdoor protection for chains and profiles.

Anticorrosión

Fuerte protección para exterior en cadenas y perfiles.



Rehabilitation of facade

High adaptability to existing facades.

Rehabilitación de fachadas

Alta adaptabilidad en fachadas existentes.

Certificates and tests

Certificados y ensayos

Fire resistance

Classification B, s1, d0, according to UNE EN ISO 13501-1:2007.

Resistencia al fuego

Clasificación B, s1, d0, según UNE EN ISO 13501-1:2007.

Wet-static test

1,000 h according to ISO 6270-2.

Ensayo húmedo estático

1.000 h siguiendo norma ISO 6270-2.

Acetic salt spray resistance test

1,000 h according to ISO 9227.

Ensayo de resistencia a la niebla salina acética

1.000 h siguiendo la norma ISO 9227.

Maintenance

Mantenimiento



General maintenance

It is advisable to make a visual check to confirm the good condition of the anchors, fixings, rivets, and profiles every two years.

Mantenimiento general

Se aconseja hacer una revisión visual para confirmar el buen estado de los anclajes, fijaciones, remaches y perfiles cada dos años.



Cleaning

Cleaning with water and neutral liquid soap, avoiding abrasive or alkaline products. Do not use products with a pH higher than 8.

Manual or pressurised water cleaning machines. Periodic maintenance is recommended, spraying water on the chain to avoid the accumulation of salts or dirt.

Limpieza

Limpieza mediante agua y jabón neutro líquido, evitando productos abrasivos o alcalinos. No utilizar productos con pH superior a 8.

Aplicación manual o mediante máquinas limpiadoras de agua a presión.

Se recomienda realizar un mantenimiento periódico, rociando agua sobre la cadena para evitar la acumulación de sales o suciedad.



Sustainability and recycling

Our commitment to the environment makes us aware of the need to use sustainable materials.

Chain: aluminium (highly recyclable material).
Profile: aluminium (highly recyclable material).
Plastic elements: 100% recyclable.

Sostenibilidad y reciclaje

Nuestro compromiso con el medio ambiente nos hace ser conscientes de la necesidad de usar materiales sostenibles.

Cadena: aluminio (material altamente reciclable).
Perfilería: aluminio (material altamente reciclable).
Elementos plásticos: 100% reciclables.

Our colors

Nuestros colores

Our standard colour palette has been tested with 10.000 hours of solar exposure under an adaptation of the UNE-EN ISO 11341:2005 standard, appreciating minimal variations in shades and maintaining colour stability.

Nuestra paleta de colores estándar se ha testeado con 10.000 horas de exposición solar bajo una adaptación de la normativa UNE-EN ISO 11341:2005, apreciándose mínimas variaciones en las tonalidades y manteniendo la estabilidad del color.

Standard colours | Colores estándar



1011
Brown Beige
Beige Pardo



1019
Grey Beige
Beige Agrisado



1023
Traffic Yellow
Amarillo Tráfico



3004
Purple Red
Rojo Púrpura



3027
Raspberry Red
Rojo Frambuesa



5005
Signal Blue
Azul Señales



5021
Water Blue
Azul Agua



6002
Leaf Green
Verde Hoja



7002
Olive Grey
Gris Oliva



7009
Green Grey
Gris Verdoso



7022
Umbra Grey
Gris Sombra



7032
Pebble Grey
Gris Guijarro



8008
Olive Brown
Pardo Oliva



8028
Terra Brown
Marrón Tierra



9005
Jet Black
Negro Intenso



9010
Pure White
Blanco Puro

Metallic colours | Colores metalizados



1035
Pearl Beige
Beige Perlado



7048
Pearl Mouse Grey
Gris Musgo Perlado



9006
White Aluminium
Blanco Aluminio



5025
Pearl Gentian Blue
Gencian Perlado

Colour customization

Other customised RAL colours can be valued upon request.

Personalización de color

Otros colores RAL personalizados pueden valorarse bajo petición.

WARNING: Colours may vary between these and the final product due to lighting effects or the printing process of the catalogue.

ADVERTENCIA: Los colores pueden variar entre estos y el producto final debido a los efectos de la iluminación o el proceso de impresión del catálogo.


Cladding
Revestimientos

Outdoor
Indoor

Exterior
interior

kriskadecor 

cladding.kriskadecor.com

info@kriskadecor.com

